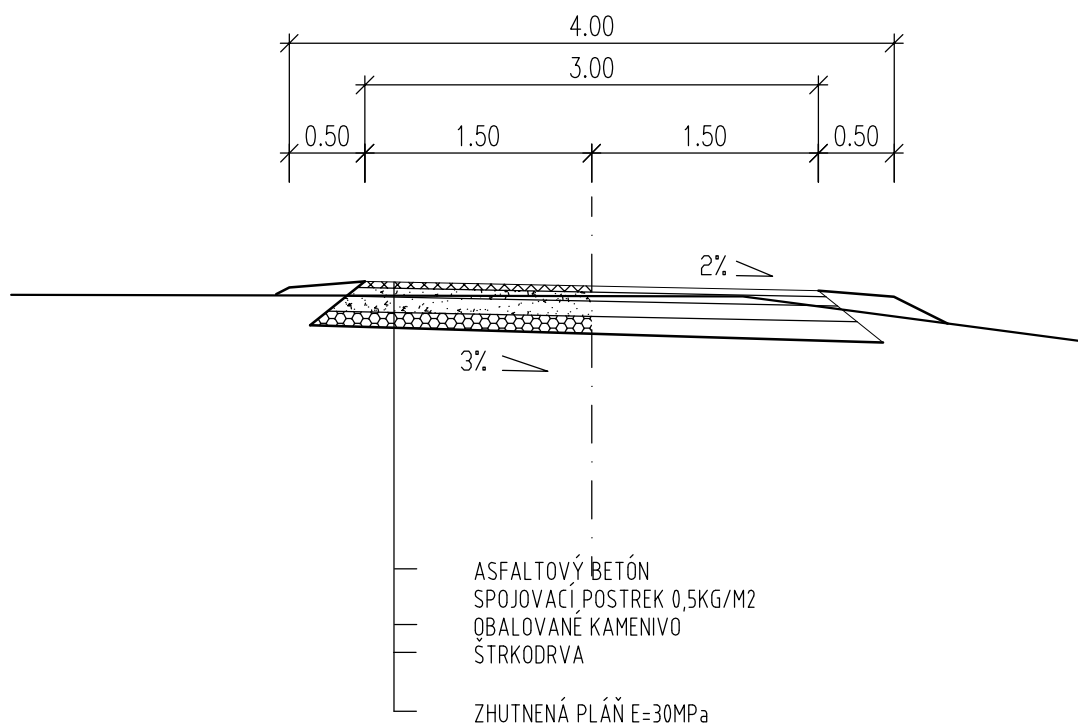


# VZOROVÝ PRIEČNY REZ

M 1:50



## POZNÁMKY:

- zemnú pláň hutniť podľa platnej technickej normy, minimálna hodnota modulu pretvárnosti podložia zeminy  $E_{def2}=30$  MPa
- Pred pokládkou všetkých ďalších vrstiev kontrolovať modul pretvárnosti
- násypové teleso realizovať z materiálov vhodných pre násypy, zhutnené.
- Možnosť použitia vyťažných materiálov posúdi zodpovedný geotechnik na základe vhodnosti podľa platnej technickej normy v priebehu realizácie podľa konkrétnych podmienok na stavbe.

Súradnicový systém : S-JTSK  
Výškový systém : B.p.v.

PROJEKTANT STAVBY	SAPAN s.r.o., STARÁ LUBOVŇA	ZODPOVEDNÝ PROJEKTANT	Ing. VIROSTKO JOZEF	<b>SAPAN s.r.o.</b> Za vodou 1389/13 064 01 Stará Lubovňa mail : sapan.sro@gmail.com	
VYPRACOVAL	Ing. VIROSTKO JOZEF				
OBJEDNÁVATEL	Obec Bajerovce, Bajerovce 114, 082 73 Šarišské Dravce				
INVESTOR	Obec Bajerovce, Bajerovce 114, 082 73 Šarišské Dravce				
MIESTO STAVBY	K.U. Bajerovce			ČÍSLO ZAKÁZKY	157042018
NÁZOV STAVBY	CYKLOTRASA BAJEROVCE - VISLANKA			FORMÁT	A4x1
					DÁTUM
OBJEKT	SO 01 Cyklotrasa Bajerovce	KLASIF. STAVBY		MIERKA	M1:50
				STUPEŇ	DUR
OBSAH	Vzorový priečny rez			ARCHÍVNE ČÍSLO	ČÍSLO VÝKRESU
ČASŤ	Cyklotrasa			157042018	D 106